

serie
range
FGRI



Morello Forni

Forno rotante ibrido a legna e a gas + piano riscaldato a gas
Rotating hybrid wood fired and gas oven + gas heated bedplate



- Il forno FGRI a gas a partire dai 200° C genera l'autocombustione della legna e questo riduce molto le emissioni di particolato in atmosfera.
- I forni della serie FGRI sono equipaggiati con due bruciatori indipendenti, uno dedicato al riscaldamento della cupola ed uno al riscaldamento del piano di cottura, quest'ultima rotante; grazie alla elevata stabilità termica e al riscaldamento indipendente della platea sono in grado di cuocere sempre perfettamente anche in caso di ripetute cotture in breve tempo senza che la platea si raffreddi.
- I forni FGRI appartengono alla famiglia dei forni rotanti, dove la platea, motorizzata a velocità e direzione variabili, dona uniformità e diminuzione dei tempi di cottura.
- La camera di cottura di forma ellittica riduce la profondità e semplifica l'operatività, a parità di superficie utile, rispetto ai forni con base circolare.
- I bruciatori a gas in camera di cottura, a fiamma lenta, sono posizionati dietro la zona del focolare a legna e riproducono quanto possibile aspetto e caratteristiche di cottura del fuoco della legna.
- Le zone di combustione legna e bruciatore gas sono separate da alari metallici
- Il cassetto di caduta e raccolta cenere agevola le operazioni di pulizia, migliora la combustione della legna e le condizioni igieniche di cottura.
- I bruciatori dedicati al riscaldamento della platea rotante conferiscono stabilità termica alla base del forno, per rendere più veloce ed omogeneo il processo di cottura.
- Una grande massa refrattaria e la coibentazione sono progettate per elevare il rendimento, e diminuire i costi di esercizio e le perdite di calore.
- Doppio regime di funzionamento: manuale - l'operatore seleziona la temperatura di massima e regola l'intensità della fiamma gas manualmente per mezzo del modulatore di fiamma; automatico (solo nella versione touch screen): grazie al sistema di controllo la fiamma si autoregola diminuendo e aumentando di intensità in base alla temperatura impostata, economizzando i consumi e semplificando l'uso.

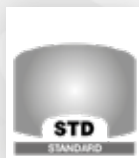


- FGRI are hybrid gas and wood ovens, they can be used only wood, only gas, or both simultaneously.
- Gas operating FGRI ovens cause wood spontaneous ignition past 200°C, which reduces significantly polluting emissions.
- FGRI ovens are equipped with two independent gas burners, one heating their dome, the other heating their rotating bedplate; thanks to their enhanced thermal stability, and to independent bedplate heating, are able to cook perfectly after numerous product batches in short time without loss of bottom temperature.
- FGRI are part of rotating oven's family, their motorized bedplate with variable speed and direction results in quicker and homogeneous baking.
- The elliptic cooking chamber reduces oven depth and eases operation, in comparison with circular shaped ovens with equal work surface.
- Dome gas burners, showing a slow flame, replicate as much as possible the look and baking properties of wood fire.
- A metal guard separates wood and gas burning areas.
- An external metal drawer collects ashes and debris falling from cooking chamber grooves, to help in keeping baking area clean, improving wood combustion and overall hygiene.
- Bedplate burners allow better thermal stability to the baking base, for quicker and more homogeneous baking results.
- The huge refractory mass and extra careful thermal insulation increase oven's efficiency, lower operating costs and heat loss.
- Dual operating mode: manual – user selects work temperature and manually adjusts flame intensity by means of its modulator; auto (touch screen versions only) – system control raises or lowers flame intensity according to set temperature, thusly lowering consumption and making oven easier to operate.



FGRI110 CM GRIGIO SKABOS

le finiture della linea / range finishes • FGRI



FORNO ROTANTE / ROTATING OVEN

Mod./Ref.	Capacità pizze Ø 30 cm./ Capacity pizzas Ø 30 cm.	Produzione oraria/ Productivity per hours
FGRI100	6 pizze	100 pizze/h
FGRI110	7 pizze	120 pizze/h
FGRI130	10 pizze	170 pizze/h
FGRI150	14 pizze	240 pizze/h

Tabella gas bruciatore ausiliario Forni misti serie "FGRI" / Auxiliary burner gas table mixed series "FGRI" ovens					
Forno Mod./ Oven Ref.	Potenzialità Legna/ Total wood potential	Potenzialità Gas/ Total gas potential	Consumo / Consumption		Attacchi Gas / Gas fittings
			Metano/Methane (mc/h)	G.P.L./L.P.G. (Kg/h)	
FGRI100	11 kW	28 kW	2,6	2,0	1 inch
FGRI110	12 kW	28 kW	3,0	2,8	1 inch
FGRI130	16 kW	36 kW	3,8	2,8	1 inch
FGRI150	19 kW	43 kW	4,6	3,4	1 inch

**CERTIFICAZIONI
CERTIFICATION**

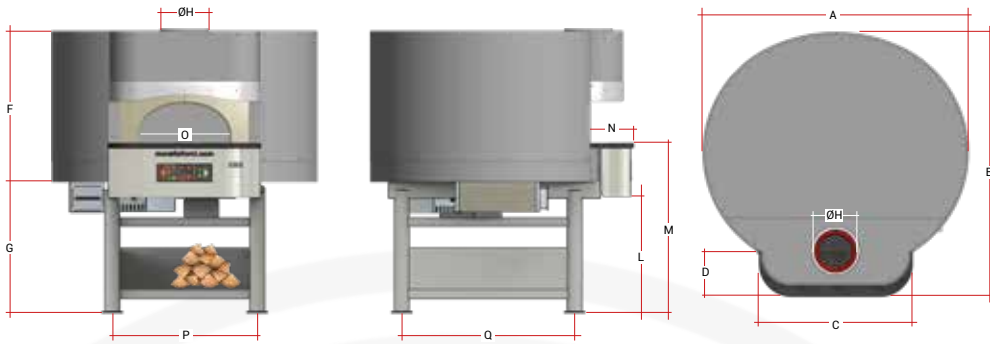
costruiti e omologati secondo le norme
manufactured and certified according to norms



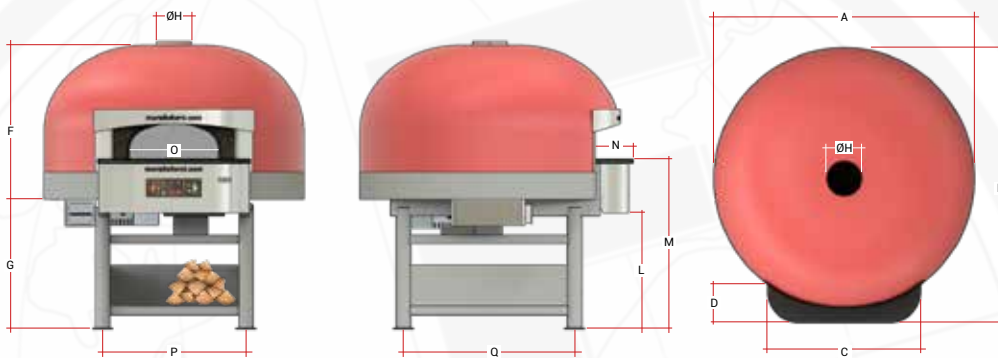
serie
range
FGRI

Forno rotante ibrido a legna e a gas + piano riscaldato a gas
Rotating hybrid wood fired and gas oven + gas heated bedplate

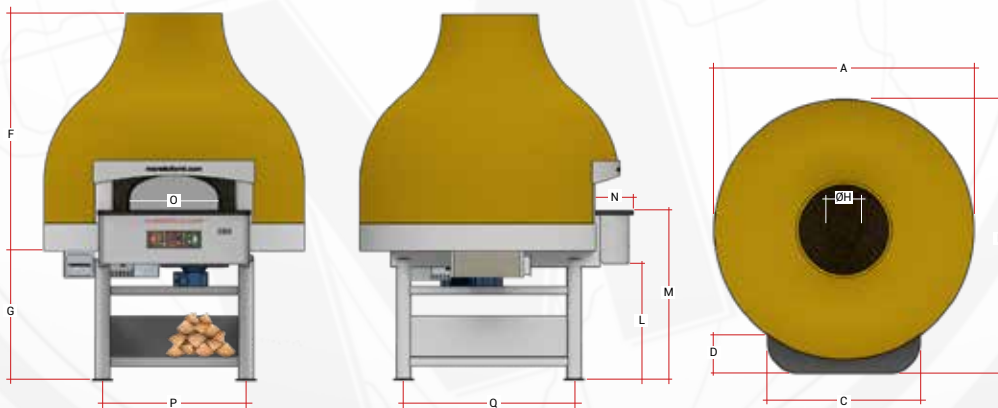
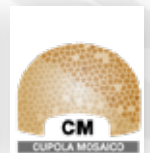
FORNO ROTANTE / ROTATING OVEN



Mod./Ref.	ØH	A	B	C	D	F	G	L	M	N	O	P	Q	peso/weight (kg)
FGRI100	30	166	180	100	35	110	95	85	125	30	55	95	110	1900
FGRI110	30	195	205	115	35	110	95	85	125	30	65	105	115	2300
FGRI130	30	210	215	120	35	110	95	85	125	30	75	115	125	2700
FGRI150	30	232	245	120	35	125	95	90	125	30	80	115	125	3900



Mod./Ref.	ØH	A	B	C	D	F	G	L	M	N	O	P	Q	peso/weight (kg)
FGRI100	25	165	180	100	35	110	95	85	125	30	55	95	110	2000
FGRI110	25	195	205	115	35	120	95	85	125	30	65	105	115	2400
FGRI130	30	210	215	120	35	125	95	85	125	30	75	115	125	2800
FGRI150	30	230	245	120	35	135	95	90	125	30	80	115	125	4000



Mod./Ref.	ØH	A	B	C	D	F	G	L	M	N	O	P	Q	peso/weight (kg)
FGRI100	25	165	180	100	35	140	95	85	125	30	55	95	110	2100
FGRI110	25	190	200	115	35	140	95	85	125	30	65	105	115	2500
FGRI130	30	210	215	120	35	155	95	85	125	30	75	115	125	2900
FGRI150	30	230	245	120	35	165	95	90	125	30	80	115	125	4100



alcune nostre finiture
some of our finishes



FGRI130 STANDARD



FGRI100 CB ROSSO MORELLO



FGRI110 CM-V UL MISTO VENEZIA

LE IMMAGINI SONO PURAMENTE ILLUSTRATIVE E NON CONTRATTUALI • MISURE IN CM ± 2% • LE CARATTERISTICHE E I DATI RIPORTATI NEL PRESENTE CATALOGO POSSONO SUBIRE VARIAZIONI SENZA PREAVVISO
IMAGES ARE PURELY ILLUSTRATIVE AND NOT CONTRACTUAL • SIZES IN CENTIMETERS ± 2% • DATA AND FEATURES IN THIS CATALOG MAY CHANGE WITHOUT NOTICE

MORELLO FORNI ITALIA Srl

Via B. Parodi, 35 - 16014
Cranesi (Genova) - Italy
Tel. +39 010 7401194
Fax + 39 010 7492194
info@morelloforni.com

www.morelloforni.com



i nostri ricambi / our spare parts
parts.morelloforni.com